



广州正利光电子有限公司

Guangzhou Zheng Li Light Electronics Co., Ltd.

产 品 规 格 书

Specification for approval

CUSTOMER 客户名称		MODEL NO. 产品型号	ZL-38C1Y-012
SAMPLE DATE 送样日期		DESCRIPTION 产品描述	1W 黄光

客户确认 Confirmation Approved		
核准 Approved	审核 Checked	制定 Prepared

Please return to us one copy of "SPECIFICATION FOR APPROVAL" With you approved Signature.
客户签字确认、盖章后请回传一份承认书给我司。

技术部 Engineering Department		
核准 Approved	审核 Checked	制定 Prepared

Guangzhou Zheng Li Light Electronics Co., Ltd.

ADD: No.16, first industrial zone, zhugang road, shijing town, Baiyun district, Guangzhou Guangdong of China.

址 (Add): 广州市白云区石井镇珠岗路第一工业区 16 号

电话 (Tel): 020-36702691

传真 (Fax): 86-0755-23497717

[Http: //www.zl-gd.com/](http://www.zl-gd.com/)



广州正利光电子有限公司

Guangzhou Zheng Li Light Electronics Co., Ltd.

Table of Contents

目录

1、 Product naming rules/productfeatures and applications	
1、 产品命名规则、产品特性与应用	3
2、 Product size drawing	
2、 产品尺寸图	4
3、 Product parameter	
3、 产品参数	5
4、 Typical Characteristic Curves	
4、 典型特性曲线	6
5、 Reliability Test	
5、 可靠性试验	7
6、 Product packaging	
6、 产品包装	8
7、 Product description	
7、 产品使用说明	9



广州正利光电子有限公司

Guangzhou Zheng Li Light Electronics Co., Ltd.

■ Product naming rules 产品命名规则

Full Code of ZL-Power LED Series

正利大功率 LED 系列产品型号说明

Full code form 产品型号: ZL - 38 - C - 1 - Y - 012
1 2 3 4 5 6

Part Number 产品型号说明

1- 公司代码 ZL: ZhengLi 正利电子

2- Chip size 芯片尺寸 55: 55mil

3- Chip structure 芯片结构

C:垂直结构 S:水平结构 CS: 非垂直非水平 D:倒装结构

4- Dissipated power 耗散功率

1:1W 3:3W 10:10W 20:20W 50:50W 100:100W 300:300W 400:400W 500:500W

5- Emitting light colors 发光颜色

S: 暖白光 W: 正白光 R: 红光 G: 绿光 B: 蓝光 Y: 黄光 P: 紫光

6- Product serial number/code 产品序列号/代码

■ Product features and applications 产品特性与应用

Features 产品特性:

- ◆低电压工作
low voltage operation
- ◆瞬间点亮
Instant light
- ◆超长工作时间
Long operating life
- ◆无紫外线
ON UV
- ◆通过 RoHS 认证
RoHS compliant

Applications 产品应用:

- ◆娱乐照明
Entertainment Lighting
- ◆建筑照明
Architectural lighting
- ◆装饰照明
Decorative lighting
- ◆投光灯、路灯
down light、Street light
- ◆舞台灯、帕灯、染色灯
Stage light、PARlight、Dyeing light

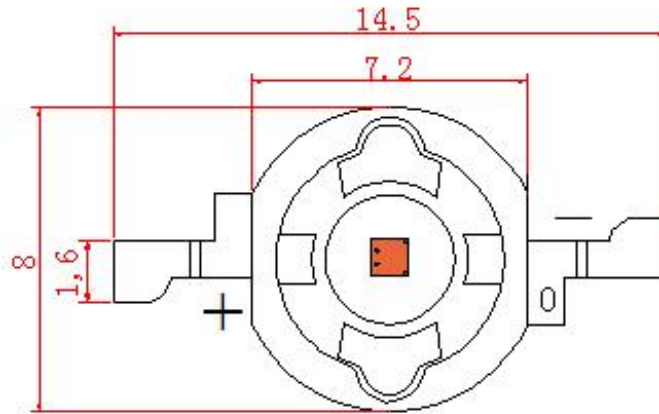


广州正利光电子有限公司

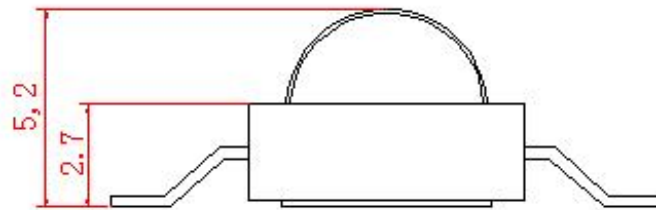
Guangzhou Zheng Li Light Electronics Co., Ltd.

Package Dimensions 封装外形尺寸

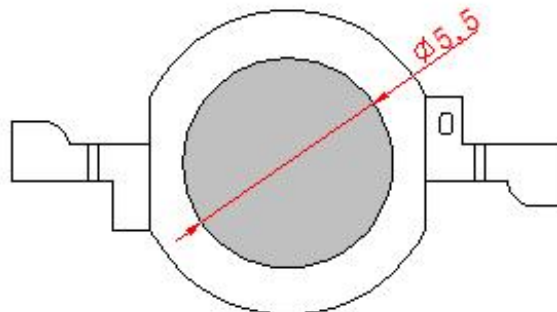
俯视图



侧视图



背面图



Notes: All dimensions in mm tolerance is ± 0.1 mm unless otherwise noted.
除非另有说明，以上尺寸以 mm 为单位，公差在 ± 0.1 mm。



广州正利光电子有限公司

Guangzhou Zheng Li Light Electronics Co., Ltd.

■ Absolute Maximum Ratings (Ta=25°C) 极限参数

Parameter 参数	Symbol 符号	Rating 等级	Unit 单位
DC Forward current 正向电流	I _F	550	m A
Peak current 峰值电流	I _{FP}	700	m A
Reverse voltage 反向电压	V _R	5	V
Power dissipation 功率	P _D	2	W
Operating temperature range 工作温度	T _{OPR}	-30 ~ +75	°C
Storage temperature range 储存温度	T _{STG}	-40 ~ +100	°C
LED junction temperature 结点温度	T _J	150	°C
ESD sensitivity 静电击穿电压	ESD	2000	V

■ Electrical/Optical Characteristics--White (Ta=25°C) 光电特性参数

Parameter 参数	Symbol 符号	Conditions 测试条件	Min 最小值	Avg. 平均值	Max 最大值	Units 单位
Forward voltage 正向压降	V _F	I _F =550mA	2.00	--	2.40	V
Luminous flux 光通量	Φ		60		80	lm
Luminous efficiency 发光效率	η		50			lm/W
Color Temperature/Wavelength 色温/波长	CCT/λ		590		595	K/nm
Viewing angle ^[1] 发光角度	2θ _{1/2}		--	120	--	Deg
Thermal resistance junction To board 热阻	Rθ _{J-B}		--	8	--	°C/W
Reverse current 反向漏电流	I _R	V _R =5V	--	--	10	μA

Notes 注释:

- 1.1/10 Duty Cycle 0.1ms Pulse Width. 脉冲宽度 0.1ms, 占空比 1/10.
2. Tolerance of Luminous Flux is ±3%. 光通量的公差为±3%.
3. Tolerance of Forward Voltage is ±0.1V. 正向电压的公差为±0.1V.



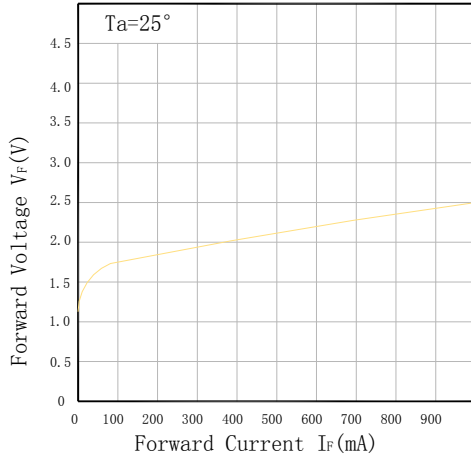
广州正利光电子有限公司

Guangzhou Zheng Li Light Electronics Co., Ltd.

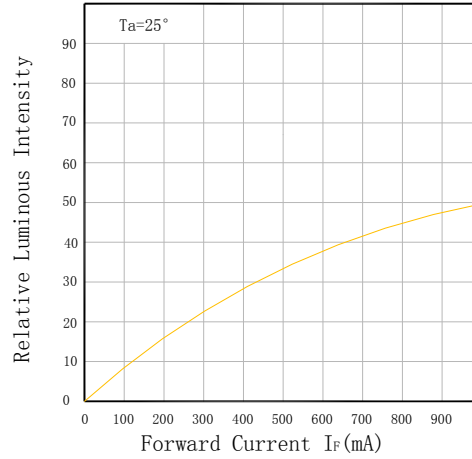
Typical Optical/Electrical Characteristics Curves 典型光电参数曲线

($T_a=25^\circ\text{C}$ Unless Otherwise Noted)

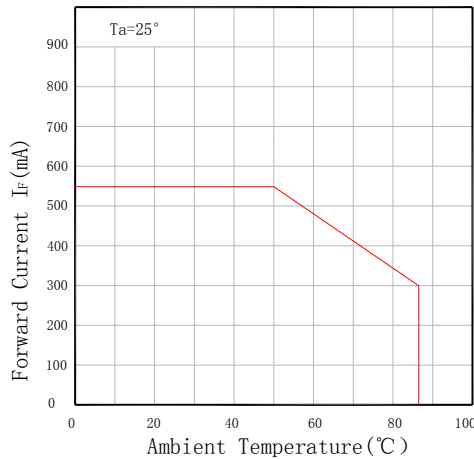
电压与电流关系图



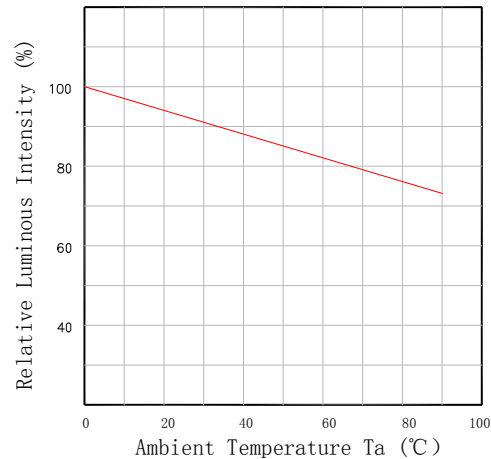
光通量与电流关系图



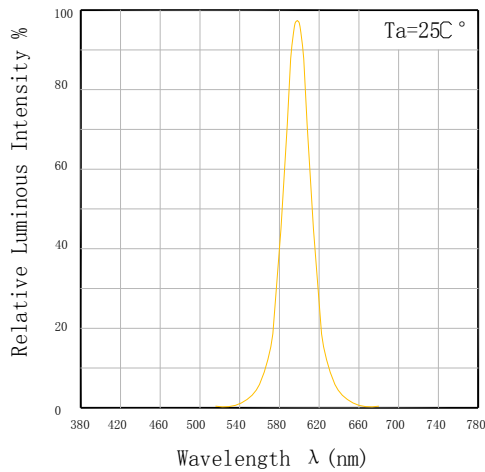
电流与温度关系图



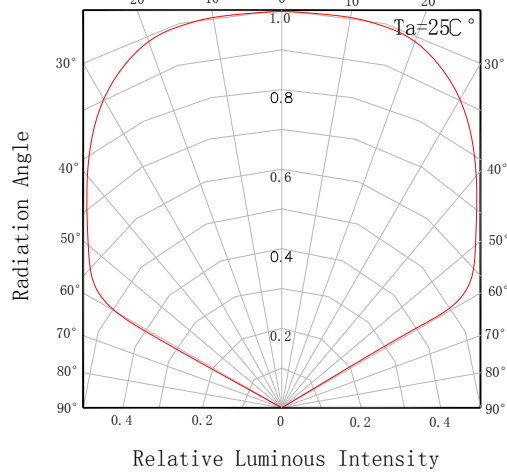
光通量与温度关系图



光谱特性图



发光角度图





广州正利光电子有限公司

Guangzhou Zheng Li Light Electronics Co., Ltd.

■ Reliability test standards 可靠性实验标准

Type 类别	Test Item 测试项目	REF. Standard 参考标准	Test condition 测试条件	Duration 持续时间	Sample count 取样数	Accept 允收数
环境 测试	温度循环 Temperature Cycle	JESD22-A104-A	-40℃~25℃~100℃~25℃ 30min,5min,30min,5min	循环 100 次 100 cycles	22	0/22
	冷热冲击 Thermal shock	JESD22-A106	-40℃~100℃ 30min, 30min	循环 100 次 100 cycles	22	0/22
	高温储存 High Temperature Storage	JEITA ED-4701 200 201	TA=100℃ ± 5℃	1000 Hrs	22	0/22
	低温储存 Low Temperature Storage	JEITA ED-4701 200 202	TA=-40℃ ± 5℃	1000 Hrs	22	0/22
	高温/高湿储存 Humidity Heat Storage	JIS C 7021 (1977)B-11	Ta=60℃ RH=85%	1000Hrs	22	0/22
寿命 试验	寿命测试 Life test	JESD22-A108-A	Ta=25℃ If=550mA	1000Hrs	22	0/22
	高温/高湿寿命测试 High humidity Heat life test	JESD22-A101	Ta=60℃ RH=85% IF=550mA	1000Hrs	22	0/22
破坏 性试 验	耐焊性 Resistance to soldering Heat	JESD22-A113	IR soldering 245℃/10sec	1 time	22	0/22

Criteria For Judging the Damage

失效判断标准

Items 项目	Symbol 符号	Test Condition 测试条件	Criteria For Judging Damage 判定标准
Forward Voltage 正向电压	V _F	I _F =550mA	Initial Data±10% 初始值±10%
Reverse Current 反向电流	I _R	V _R =5V	I _R ≤20μA
Luminous Flux 光通量	φ _v	I _F =550mA	Average φ _v degradation≤30% Single LED φ _v degradation≤50% 平均 φ _v 衰减≤30%，单个 φ _v 衰减≤50%



广州正利光电子有限公司

Guangzhou Zheng Li Light Electronics Co., Ltd.

产品使用说明

一、储存:

1. 为避免吸潮建议将产品贮存在放有干燥剂的干燥柜中, 贮存温度为: 5°C~30°C, 湿度: ≤60%HR;
2. 储存六个月之后建议重新分光分色后使用, 防止光电参数发生变化。

二、如产品为硅胶封装

1. 密封储存六个月以上的产品使用前, 建议干燥, 干燥条件为: 65°C±5°C10 个小时 ;
2. 产品开封 24h 内需使用完毕, 否则需 65°C 烘烤 4-6h 后再过回流焊;
3. 请勿以任何尖锐物体 (例如镊子) 按压硅胶表面。 请勿在硅胶表面留下指印。 硅胶体正面法向承受按压力需小于 2 牛顿, 按压次数小于 3 次; 硅胶体侧面承受按压力小于 1.5 牛顿, 按压次数小于 3 次。正确拾取材料 (如下图)

三、回流焊后, 不允许快速冷却。

四、采用烙铁手工焊接, 条件为 300°C/3sec。

五、禁止焊接在变形 PCB 板上。

六、产品不得接触水、油、有机溶液。

七、产品使用工作电流大小值应考虑 LED 结温。

八、重新包装未使用的产品置防潮袋密封好之后贮存在干燥的地方。

九、产品外观尺寸可更改而不另行通知。

十、防静电要求: 使用产品时, 必须戴防静电环或防静电手套, 所有设备、装置、机台必须有效接地。

十一、当 LED 工作时, 推荐 PCB 板的温度不要超过 60°C。

十二、回流焊注意事项[如需回流焊产品]

1. 在铝基板上刮导热锡膏, 刮锡膏前锡膏要顺时针搅拌 10-15 分钟, 把铝基板放在刮锡膏工装上, 锡膏要刮的均匀, 厚度要适宜 ;
2. 刮锡膏钢网需做成十字架, 好让空气流通, 避免锡膏抬起造成 LED 光源散热不良;
3. 注意灯要装平, LED 光源的两个管脚有要装在铝基板的焊盘位上;
4. 刮好锡膏的铝基板在 2 小时内要全部装好光源, 光源的装在铝基板后, 作业员要自检光源是否装好 (不能有反向, 光源底部悬空) 要倾斜 45 度角检查每颗光源 ;
5. 回流焊机的温度设置参考 (建议不超过 200 度)



NO

OK

焊接剂 = 低温无铅锡	焊接剂 = 无铅锡
温度上升斜率= 4°C/s 最大	温度上升斜率=4°C/s 最大
预热温度 = 100°C ~150°C	预热温度 = 150°C ~180°C
预热时间 = 60s 最大	预热时间 = 90s 最大.
温度下降斜率为 6°C/s 最大	温度下降斜率为 6°C/s 最大
峰值温度 = 180°C 最大	峰值温度 = 220°C 最大
在峰值温度±5°C时间不能超过 10s	在峰值温度±5°C时间不能超过 10s
超过 160°C 的温度的时间不能超过 60s	超过 160°C 的温度的时间不能超过 60s

6. 过完回流焊后透镜与填充胶会分层, 产生镜面属正常现象, 不影响任何使用及性能;

7. 过完回流焊后要检查光源是否在焊盘位置上, 不能有偏心现象, 否则在上二次配光透镜时会把线拉断, 造成开路。

十三、防硫化、氯化、溴化等处理:

在密闭、高温的环境中, 灯具内可能含硫/氯/溴等物质, 这些硫、氯和溴元素会挥发成气体并腐蚀 LED 光源。因为 LED 封密硅胶具有多孔性结构, 与光源镀银层发生硫化反应。LED 光源出现硫化反应后, 产品功能区会黑化, 光通量会逐渐下降直至微亮, 色温出现明显漂移, LED 光源最终会失效。建议先进行灯具排硫测试, 确保 LED 光源在无硫/氯/溴等物质环境进行工作。